

# Instrukcja obsługi urządzenia TCM BOX 1P RC XXXX-YY

## 1 Wstęp

TCM BOX w połączeniu z panelem Innovation Energy pozwala na optymalizację zużycia energii elektrycznej. W urządzeniu TCM BOX znajdują się pośredni licznik energii elektrycznej, karta SIM wraz z modułem telemetrycznym i anteną GSM do transmisji danych. Do każdego urządzenia TCM BOX dołączony jest zestaw 3 cewek Rogowskiego. TCM BOX po zamontowaniu jest gotowy do pracy i nie wymaga jakiegokolwiek konfiguracji.

### 1.1 Parametry techniczne

PARAMETR	WARTOŚĆ
Moc	typ. 15 W, <40 W
Napięcie zasilania	400 V AC $\pm$ 10%
Bateria	CR2032
Komunikacja	GSM 850, 900 [2 W], GSM 1800, 1900 [1 W], Modbus RTU
Temperatura pracy	od -5°C do +50°C
Temperatura przechowywania	od -25°C do +70°C
Wilgotność	<75% RH, bez kondensacji
Klasa środowiskowa	2
Klasa dokładności Wh/varh	1/2
Wyjścia	Przełącznikowe
Wejścia	Cyfrowe, impulsowe bezpotaencjałowe typu OC
Stopień ochrony obudowy	IP44
Wymiary	191 × 245 × 108 mm
Waga bez cewek Rogowskiego	1,4 kg
Wysokość nad poziomem morza	<2000 m n.p.m.

### 1.2 Opis ogólny

TCM BOX rejestruje zużycie energii elektrycznej i przesyła wyniki na platformę Innovation Energy. Przesył wyników odbywa się przez sieć GSM w prywatnym APN. Do pomiaru energii elektrycznej wykorzystywany jest wbudowany w urządzenie TCM BOX licznik energii elektrycznej i dostarczane w zestawie cewki Rogowskiego. TCM BOX umożliwia również podłączenie czujników temperatury, wyjścia impulsowego, sterowanie i monitorowanie innych urządzeń oraz integrację z systemami BMS/HMI.

## 2 Montaż i uruchomienie

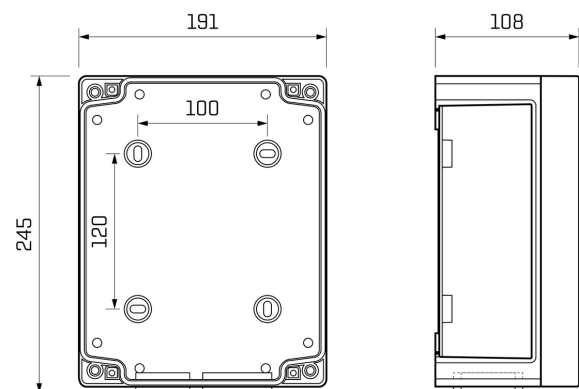
Przed podłączeniem urządzenia TCM BOX należy upewnić się, że nie posiada on widocznych uszkodzeń, a montaż został wykonany zgodnie z zaleceniami niniejszej instrukcji.

### 2.1 Zalecenia montażowe

Urządzenie TCM BOX należy zamontować przezpustami wielotworowymi do dołu w pomieszczeniu, w zasięgu przewodów od cewek Rogowskiego, gdzie zapewniony jest zasięg GSM. W przypadku braku zasięgu GSM należy zastosować dodatkową antenę dostępną osobno i wyprowadzić ją do miejsca, w którym jest zasięg GSM. Do montażu do ściany należy użyć czterech śrub/wkrętów o średnicy 4 mm, długości minimum 45 mm, dobranych odpowiednio do podłoża, do którego będzie mocowany TCM BOX. Urządzenie TCM BOX musi być zamontowane na wysokości mniejszej niż 2 m mierząc od podłoża do górnej krawędzi obudowy urządzenia TCM BOX. W celu wywiercenia otworów montażowych można skorzystać z szablonu wierceń dostępnego na stronie producenta.

#### Uwaga!

Po zamocowaniu urządzenia TCM BOX do podłoża, wszystkie otwory montażowe należy uszczelnić masą uszczelniającą przeznaczoną do puszek elektrycznych. Niewykonanie tej czynności powoduje utratę stopnia ochrony IP urządzenia TCM BOX.



Rys. 1: Wymiary urządzenia TCM BOX w mm

#### Uwagi dotyczące bezpieczeństwa

- Przed pierwszym uruchomieniem należy uważnie zapoznać się z niniejszą instrukcją obsługi.
- Zaniedbania w zakresie przestrzegania ostrzeżeń i zaleceń mogą spowodować porażenie prądem elektrycznym, ciężkie obrażenia ciała lub pożar.
- Wszelkich podłączeń oraz ich zmian należy dokonywać przy odłączonym zasilaniu na wszystkich biegunach.
- Należy zapewnić właściwe warunki pracy zgodne z wymaganiami technicznymi urządzenia TCM BOX. Przede wszystkim należy sprawdzić napięcie zasilania oraz temperaturę otoczenia.
- Nieprawidłowo podłączony TCM BOX może ulec uszkodzeniu.
- Źle zamontowany TCM BOX może się oderwać od miejsca montażu i spowodować ryzyko wystąpienia urazu/bólu.
- TCM BOX może być zainstalowany w miejscu, w którym przebywają tylko osoby dorosłe.

### Uwagi dotyczące bezpieczeństwa

- Tylko wykwalifikowane osoby (po zapoznaniu się z instrukcją obsługi) mogą podłączyć urządzenie TCM BOX i wykonać okablowanie.
- Odpowiedzialność za prawidłową instalację spoczywa na osobie montującej. Należy się upewnić, czy spełnione są wszystkie wytyczne i normy obowiązujące w danym kraju.
- Jakiegolwiek próby wprowadzenia nieautoryzowanych zmian w urządzeniu TCM BOX oraz naprawy na własną rękę powodują utratę gwarancji.

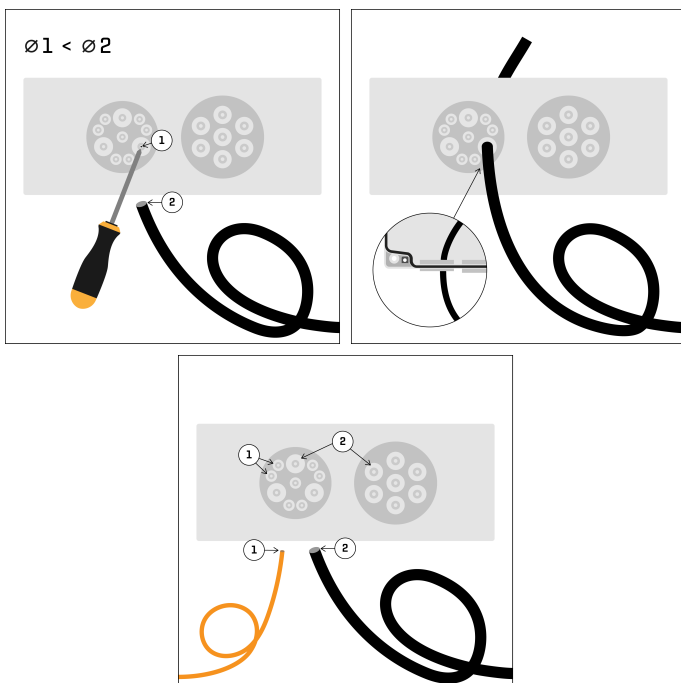
## 2.2 Podłączenie urządzenia TCM BOX

### 2.2.1 Podłączenie elektryczne

#### Uwaga!

Podłączenie urządzenia TCM BOX musi zostać przeprowadzone przez uprawnioną do tego osobę. Jakichkolwiek instalacji należy dokonywać przy wyłączonym zasilaniu na wszystkich biegunach zasilania. TCM BOX musi być zamontowany w tym samym budynku, w którym wykonane jest okablowanie, które będzie podłączone do jego złącz. Wszystkie przewody podłączone do urządzenia TCM BOX muszą być zgodne z normą IEC 60332.

Przeprowadzając przewód przez przepust wielootworowy należy zwrócić uwagę na średnicę przewodu i wybrać odpowiadający jej otwór. Przez jeden otwór należy przeprowadzić tylko jeden przewód. Nie wolno wycinać otworów w materiale przepustu, a jedynie przebić go i przeprowadzić przewód. Wykonany w przepuście otwór nie może być większy niż średnica przewodu. Sposób przeprowadzenia przewodu przez przepust został przedstawiony na rysunku 2.



Rys. 2: Wprowadzanie przewodu do obudowy.

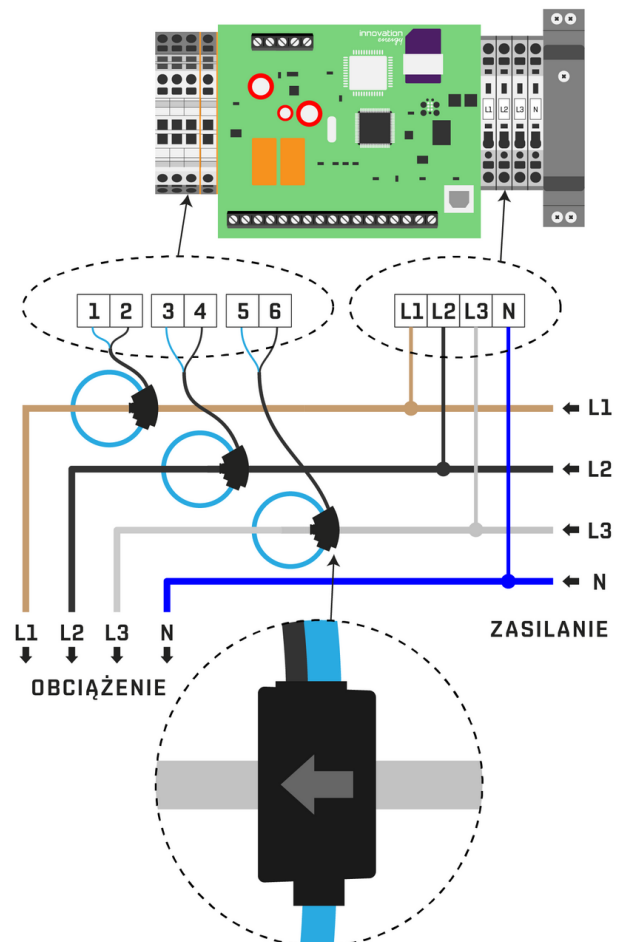
#### Uwaga!

Nieprawidłowe przeprowadzenie przewodów przez przepust wielotorowy powoduje utratę deklarowanego stopnia ochrony IP urządzenia TCM BOX.

Obwód z którego będzie zasilany TCM BOX musi być wyposażony w wyłącznik nadmiarowo-prądowy trzypolowy o charakterystyce B16 lub mniejszej. Podłączenie elektryczne należy wykonać zgodnie z rysunkiem 3. Przewody zasilające urządzenie TCM BOX powinny mieć przekrój 0,75-2,5 mm<sup>2</sup>. Cewki Rogowskiego należy zamontować zgodnie z kierunkiem przepływu prądu.

#### Uwaga!

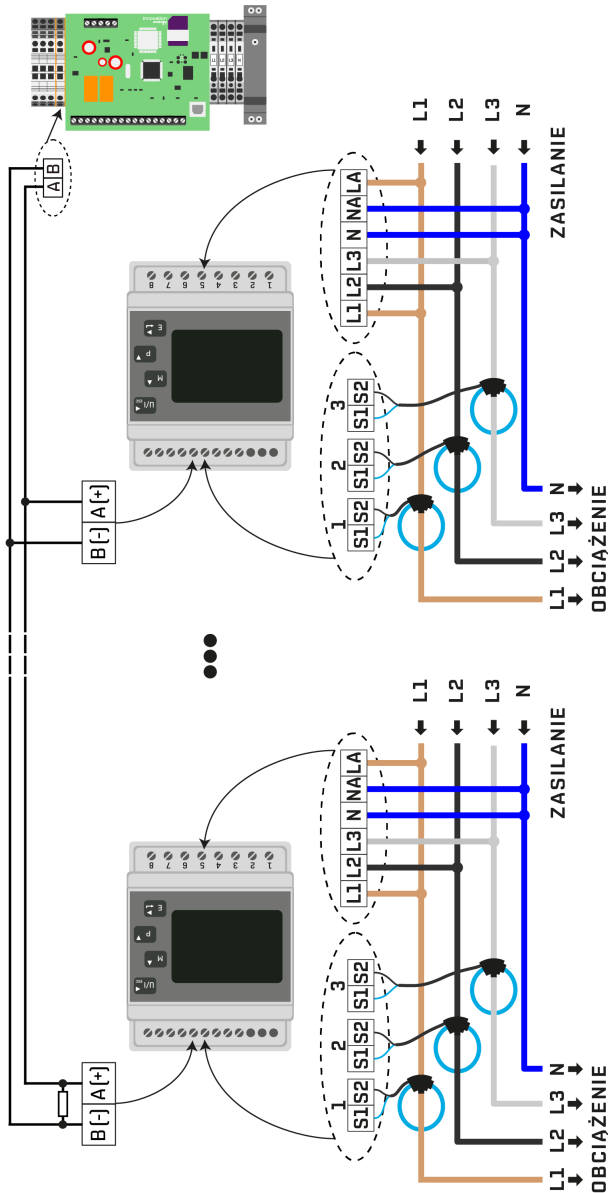
Kolejność podłączanych przewodów fazowych i Cewek Rogowskiego do TCM BOX ma znaczenie dla poprawnego działania urządzenia.



Rys. 3: Podłączenie elektryczne urządzenia TCM BOX

## 2.2.2 Podłączenie dodatkowych urządzeń Modbus.

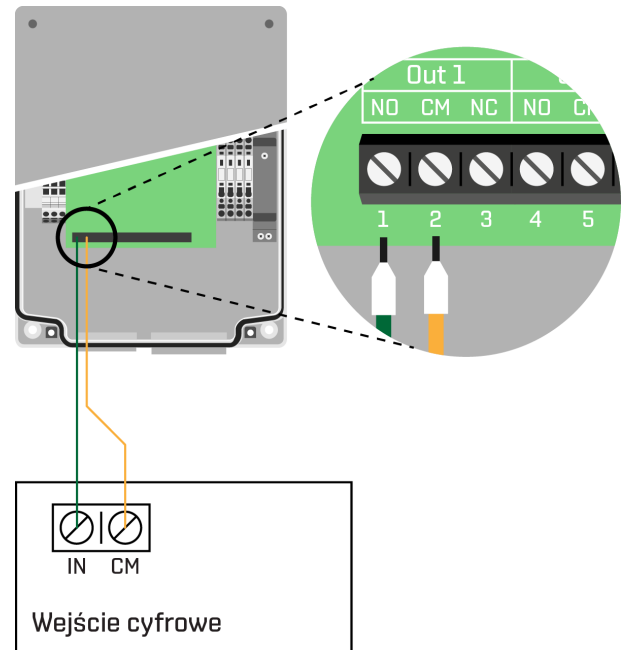
TCM BOX obsługuje do 16 urządzeń zewnętrznych komunikujących się za pomocą protokołu Modbus RTU wykorzystujący interfejs RS-485, a maksymalna liczba urządzeń zależy od liczby rejestrów odczytywanych z urządzeń. Do podłączenia należy wykorzystać przewód typu YTDY 2x0,5 lub inny zbliżony charakterystyką. Magistralę należy podłączyć zgodnie z rysunkiem 4 wykorzystując złącza A i B. Maksymalna długość magistrali to 50 m, na jej długość może mieć wpływ prędkość transmisji danych, rodzaj użytego przewodu lub zakłócenia elektromagnetyczne. W przypadku podłączenia dodatkowych liczników energii należy pamiętać o rezystorze terminującym zamontowanym na końcu linii.



Rys. 4: Podłączenie dodatkowych liczników Eastron

## 2.2.3 Podłączenie wyjść przełącznikowych

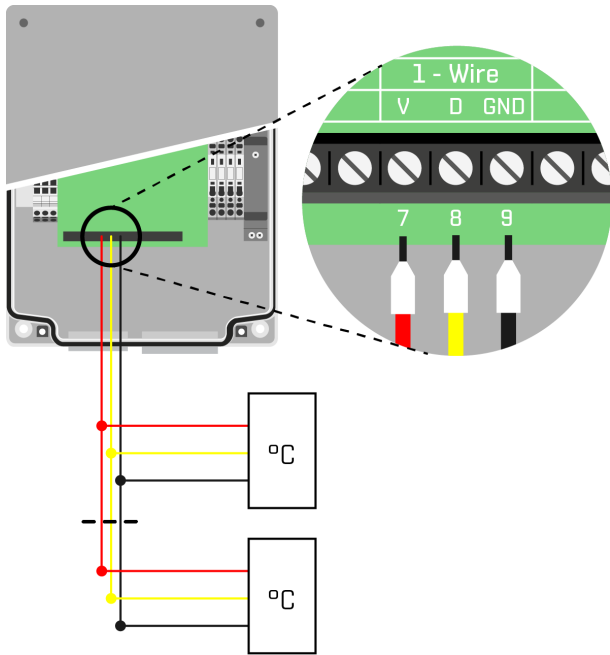
TCM BOX wyposażony jest w dwa wyjścia przełącznikowe Out 1 i Out 2 (styk przełączny), do którego można podłączyć obciążenie o maksymalnym napięciu 24 V DC i maksymalnym natężeniu 1 A. Maksymalny przekrój przewodu to 1,5 mm<sup>2</sup>. Wyjście Out 1 wykorzystuje złącza 1-3, a wyjście Out 2 wykorzystuje złącza 4-6. Przykład podłączenia został przedstawiony na rysunku 5. Wyjście przełącznikowe można wykorzystać do załączania innych przełączników, styczników lub zwierania wejść cyfrowych innych urządzeń.



Rys. 5: Podłączenie wyjścia przełącznikowego

## 2.2.4 Podłączenie czujników temperatury

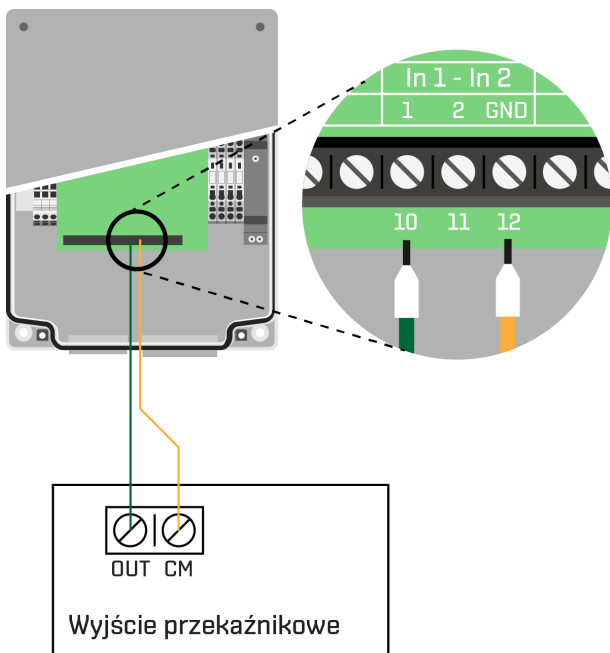
TCM BOX umożliwia pomiar temperatury za pomocą czujników dostępnych osobno u producenta urządzenia. Czujniki należy podłączyć do złącz 7-9. Przykład podłączenia został pokazany na rysunku 6. TCM BOX umożliwia podłączenie do 10 czujników. Maksymalna długość przewodu do podłączenia czujników to 60 m. Do podłączenia czujników z urządzeniem TCM BOX należy wykorzystać przewód o przekroju 0,13-0,5 mm<sup>2</sup>. Dobór przewodu zależy od środowiska w jakim będzie pracowało urządzenie. Dla środowiska, w którym nie występują duże zakłócenia elektromagnetyczne zaleca się wykonać magistralę na skrętce o kategorii CAT5 UTP lub wyższej.



Rys. 6: Podłączenie czujników temperatury

### 2.2.5 Podłączenie wejść cyfrowych

TCM BOX wyposażony jest w dwa wejścia cyfrowe In1, In2, które mogą współpracować z wyjściami bezpotencjałowymi. Do podłączenia należy wykorzystać przewody o maksymalnym przekroju 1,5 mm<sup>2</sup> i podłączyć je do złącz 10-12. Na rysunku 7 został przedstawiony sposób podłączenia wejścia cyfrowego (In 1). Wejścia cyfrowe można wykorzystać do współpracy z urządzeniami posiadającymi wyjścia bezpotencjałowe np. przekaźnikowe. Przykładowo do wejścia cyfrowego można podłączyć czujkę ruchu, wyjście falownika lub wyjście centrali wentylacyjnej.



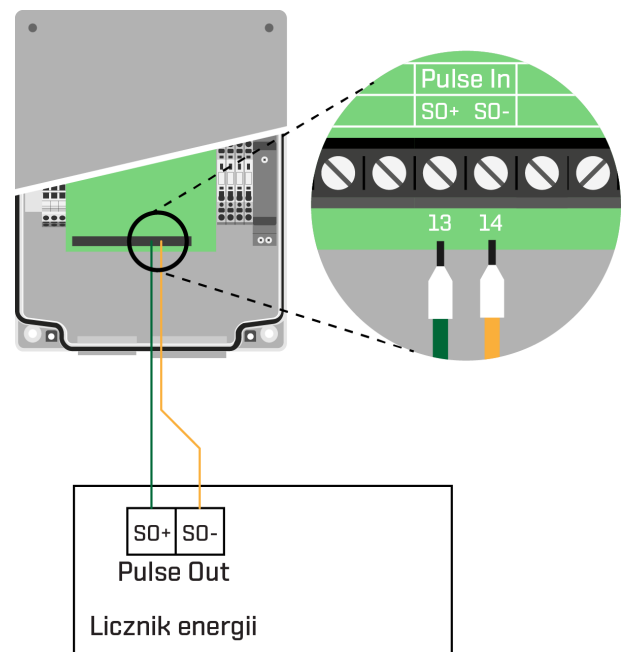
Rys. 7: Podłączenie wejścia cyfrowego

### 2.2.6 Podłączenie wejścia impulsowego

TCM BOX umożliwia zliczanie impulsów za pomocą dedykowanego wejścia Pulse In. Napięcie pracy wejścia to 5 V. Wejście współpracuje z wyjściem impulsowym SO zgodnym z IEC 62053-31 oraz wyjściem impulsowym bezpotencjałowym typu OC. Do podłączenia należy wykorzystać przewody o przekroju 0,25-0,5 mm<sup>2</sup> o maksymalnej długości 10 metrów. Urządzenie, z którego będą zliczane impulsy należy podłączyć pod złącza 13 (SO+) i 14 (SO-). Na rysunku 8 został przedstawiony sposób podłączenia wejścia impulsowego zliczającego impulsy. Wejście impulsowe może współpracować z licznikami mediów posiadającym wyjście impulsowe zgodne z wyżej wymienioną normą.

#### Uwaga!

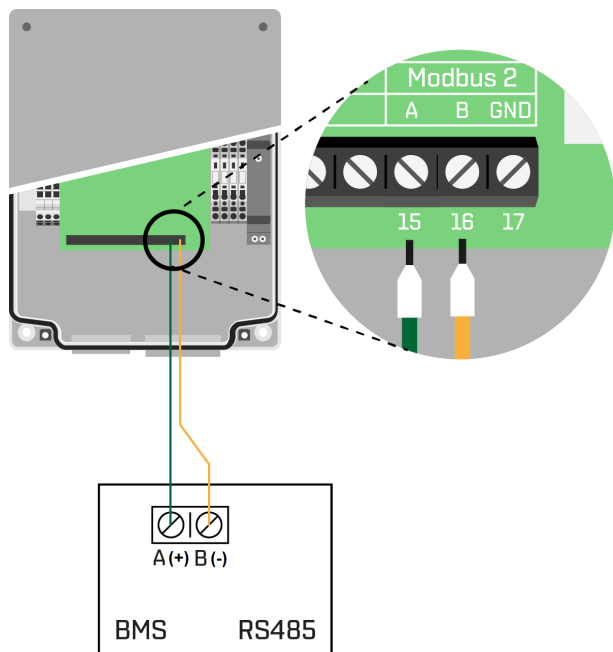
Liczniki np. gazu muszą zostać podłączone zgodnie z aktualnie obowiązującymi przepisami.



Rys. 8: Podłączenie wejścia impulsowego

## 2.2.7 Podłączenie BMS

TCM BOX wyposażony jest w interfejs RS-485 komunikujący się z systemem BMS za pomocą protokołu Modbus RTU. Do połączenia należy wykorzystać złącza [Modbus 2] 15-17. Na rysunku 9 został przedstawiony sposób podłączenia systemu BMS. TCM BOX udostępnia do odczytu wszystkie zmierzone wartości.



Rys. 9: Podłączenie systemu BMS

## 2.3 Pozostałe elementy

### 2.3.1 USB

TCM BOX wyposażony jest w złącze USB typu B do połączenia z komputerem w celu odczytu zapisanych danych za pomocą aplikacji TCM Viewer. Długość przewodu USB podłączonego do urządzenia nie może być większa niż 3 m.

### 2.3.2 Dioda LED

Płyta główna posiada diodę LED, która pulsuje ze stałą częstotliwością po włączeniu zasilania, a świeci po poprawnym uruchomieniu urządzenia TCM BOX.

### 2.3.3 Bateria

#### Uwaga!

Wymiana baterii może być wykonana tylko przez wykwalifikowane i upoważnione osoby po zapoznaniu się z niniejszą instrukcją obsługi. Przed przystąpieniem do prac należy wyłączyć zasilanie urządzenia TCM BOX na wszystkich biegunach i wysunąć licznik energii z szyny DIN. Następnie wymienić baterię i ponownie umiejscowić licznik na szynie DIN. Wymiana baterii na inny typ może spowodować wybuch.

#### Uwaga!

Nie wolno narażać baterii na wysoką temperaturę, ogień, mechaniczne naprężenia np. zginięcie, nacinanie, niskie ciśnienie powietrza. Wyżej wymienione sytuacje mogą spowodować eksplozję lub wyciek łatwopalnej cieczy lub gazu.

W urządzeniu TCM BOX znajduje się bateria CR2032 producenta VARTA i w przypadku jej wymiany należy ją wymienić na baterię CR2032 producenta VARTA. Nową baterię należy transportować w opakowaniu producenta, a zużytą baterię zabezpieczyć przed możliwością zwarcia jej biegunów. Wymieniając baterię, należy zwrócić uwagę na polaryzację oznaczoną na uchwycie baterii.

### 2.3.4 Bezpieczniki

W urządzeniu TCM BOX zostały użyte cztery szybkie bezpieczniki topikowe o prądzie 1 A [520.617] znajdujące się w złączkach bezpiecznikowych L1, L2, L3 oraz N. Wymianę bezpieczników może wykonać tylko osoba wykwalifikowana i upoważniona.

## 2.4 Symbole



Rys. 10: Wykorzystane symbole w TCM BOX.

Symbol	Oznaczenie
1.	Dostęp do danych w chmurze
2.	Karta SIM w zestawie
3.	Komunikacja GSM
4.	Analiza danych
5.	Możliwość pomiaru temperatury

Dostępne wersje urządzenia

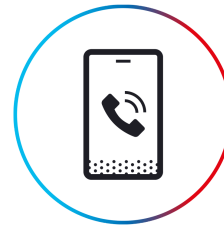
Wersja	Prąd [A]	Wewnętrzna średnica cewki [mm]
TCM BOX 1P RC 1000-100	1000	100
TCM BOX 1P RC 3000-150	3000	150
TCM BOX 1P RC 6000-200	6000	200

Uproszczona deklaracja zgodności UE

Urządzenie wymienione w niniejszej instrukcji jest zgodne z dyrektywą 2014/53/UE.  
Pełny tekst deklaracji zgodności jest dostępny na stronie internetowej:

[www.innovation-energy.co](http://www.innovation-energy.co)

Zeskanuj, żeby dowiedzieć się więcej.



Kłopoty techniczne?  
Zadzwoń.

518 330 202

