

Instrukcja obsługi urządzenia TCM BOX IP XXX-YY

1 Wstęp

TCM BOX w połączeniu z panelem Innovation Energy pozwala na optymalizację zużycia energii elektrycznej. W urządzeniu TCM BOX znajdują się półpośredni licznik energii elektrycznej z certyfikatem MID, karta SIM wraz z modułem telemetrycznym i anteną GSM do transmisji danych. Do każdego urządzenia TCM BOX dołączony jest zestaw 3 przekładników prądowych z rozpinanym rdzeniem. TCM BOX po zamontowaniu jest gotowy do pracy i nie wymaga jakiegokolwiek konfiguracji.

1.1 Parametry techniczne

PARAMETR	WARTOŚĆ
Moc	typ. 15 W, <40 W
Napięcie zasilania	400 V AC \pm 10%
Bateria	CR2032
Komunikacja	GSM 850, 900 [2 W], GSM 1800, 1900 [1 W], Modbus RTU
Temperatura pracy	od -5°C do +50°C
Temperatura przechowywania	od -25°C do +70°C
Wilgotność	<75% RH, bez kondensacji
Klasa środowiskowa	2
Klasa dokładności	1 / MID (B)
Wyjścia	Przełącznikowe
Wejścia	Cyfrowe, impulsowe bezpociągowe typu OC
Stopień ochrony obudowy	IP44
Wymiary	191 × 245 × 108 mm
Waga bez przekładników	1,4 kg
Wysokość nad poziomem morza	<2000 m n.p.m.

1.2 Opis ogólny

TCM BOX rejestruje zużycie energii elektrycznej i przesyła wyniki na platformę Innovation Energy. Przesył wyników odbywa się przez sieć GSM w prywatnym APN. Do pomiaru energii elektrycznej wykorzystywany jest wbudowany w urządzenie TCM BOX licznik energii elektrycznej i dostarczane w zestawie przekładniki prądowe. TCM BOX umożliwia również podłączenie czujników temperatury, wyjścia impulsowego, sterowanie i monitorowanie innych urządzeń oraz integrację z systemami BMS/HMI.

2 Montaż i uruchomienie

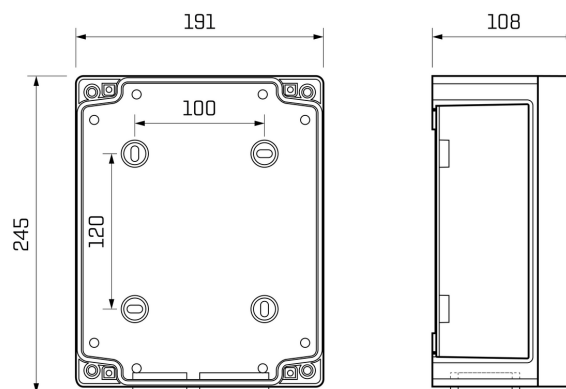
Przed podłączeniem urządzenia TCM BOX należy upewnić się, że nie posiada on widocznych uszkodzeń, a montaż został wykonany zgodnie z zaleceniami niniejszej instrukcji.

2.1 Zalecenia montażowe

Urządzenie TCM BOX należy zamontować przepustami wielotworowymi do dołu w pomieszczeniu, w zasięgu przewodów przekładników prądowych, gdzie zapewniony jest zasięg GSM. W przypadku braku zasięgu GSM należy zastosować dodatkową antenę dostępną osobno i wyprowadzić ją do miejsca, w którym jest zasięg GSM. Do montażu do ściany należy użyć czterech śrub/wkrętów o średnicy 4 mm, długości minimum 45 mm, dobranych odpowiednio do podłoża, do którego będzie mocowany TCM BOX. Urządzenie TCM BOX musi być zamontowane na wysokości mniejszej niż 2 m mierząc od podłoża do górnej krawędzi obudowy urządzenia TCM BOX. W celu wywiercenia otworów montażowych można skorzystać z szablonu wierceń dostępnego na stronie producenta.

Uwaga!

Po zamocowaniu urządzenia TCM BOX do podłoża, wszystkie otwory montażowe należy uszczelnić masą uszczelniającą przeznaczoną do puszek elektrycznych. Niewykonanie tej czynności powoduje utratę stopnia ochrony IP urządzenia TCM BOX.



Rys. 1: Wymiary urządzenia TCM BOX w mm

Uwagi dotyczące bezpieczeństwa

- Przed pierwszym uruchomieniem należy uważnie zapoznać się z niniejszą instrukcją obsługi.
- Zaniedbania w zakresie przestrzegania ostrzeżeń i zaleceń mogą spowodować porażenie prądem elektrycznym, ciężkie obrażenia ciała lub pożar.
- Wszelkich podłączeń oraz ich zmian należy dokonywać przy odłączonym zasilaniu na wszystkich biegunach.
- Należy zapewnić właściwe warunki pracy zgodne z wymaganiami technicznymi urządzenia TCM BOX. Przede wszystkim należy sprawdzić napięcie zasilania oraz temperaturę otoczenia.
- Nieprawidłowo podłączony TCM BOX może ulec uszkodzeniu.
- Źle zamontowany TCM BOX może się oderwać od miejsca montażu i spowodować ryzyko wystąpienia urazu/bólu.
- TCM BOX może być zainstalowany w miejscu, w którym przebywają tylko osoby dorosłe.

Uwagi dotyczące bezpieczeństwa

- Tylko wykwalifikowane osoby (po zapoznaniu się z instrukcją obsługi) mogą podłączyć urządzenie TCM BOX i wykonać okablowanie.
- Odpowiedzialność za prawidłową instalację spoczywa na osobie montującej. Należy się upewnić, czy spełnione są wszystkie wytyczne i normy obowiązujące w danym kraju.
- Jakiegokolwiek próby wprowadzenia nieautoryzowanych zmian w urządzeniu TCM BOX oraz naprawy na własną rękę powodują utratę gwarancji.

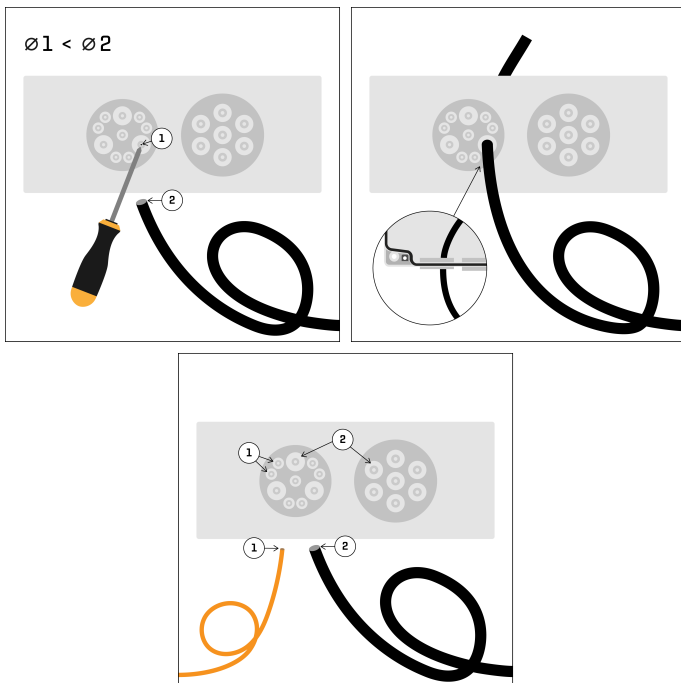
2.2 Podłączenie urządzenia TCM BOX

2.2.1 Podłączenie elektryczne

Uwaga!

Podłączenie urządzenia TCM BOX musi zostać przeprowadzone przez uprawnioną do tego osobę. Jakiegokolwiek instalacji należy dokonywać przy wyłączonym zasilaniu na wszystkich biegunach zasilania. TCM BOX musi być zamontowany w tym samym budynku, w którym wykonane jest okablowanie, które będzie podłączone do jego złącz. Wszystkie przewody podłączone do urządzenia TCM BOX muszą być zgodne z normą IEC 60332.

Przeprowadzając przewód przez przepust wielootworowy należy zwrócić uwagę na średnicę przewodu i wybrać odpowiadający jej otwór. Przez jeden otwór należy przeprowadzić tylko jeden przewód. Nie wolno wycinać otworów w materiale przepustu, a jedynie przebić go i przeprowadzić przewód. Wykonany w przepuście otwór nie może być większy niż średnica przewodu. Sposób przeprowadzenia przewodu przez przepust został przedstawiony na rysunku 2.



Rys. 2: Wprowadzanie przewodu do obudowy.

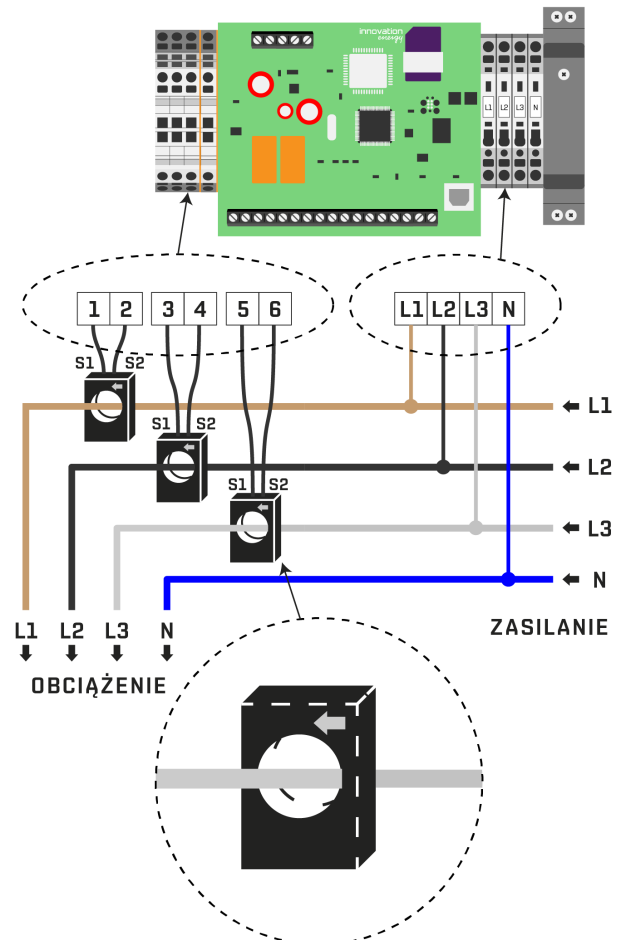
Uwaga!

Nieprawidłowe przeprowadzenie przewodów przez przepust wielotorowy powoduje utratę deklarowanego stopnia ochrony IP urządzenia TCM BOX.

Obwód z którego będzie zasilany TCM BOX musi być wyposażony w wyłącznik nadmiarowo-prądowy trzypolowy o charakterystyce B16 lub mniejszej. Podłączenie elektryczne należy wykonać zgodnie z rysunkiem 3. Przewody zasilające urządzenie TCM BOX powinny mieć przekrój 0,75-2,5 mm². Przekładniki należy zamontować zgodnie z kierunkiem przepływu prądu.

Uwaga!

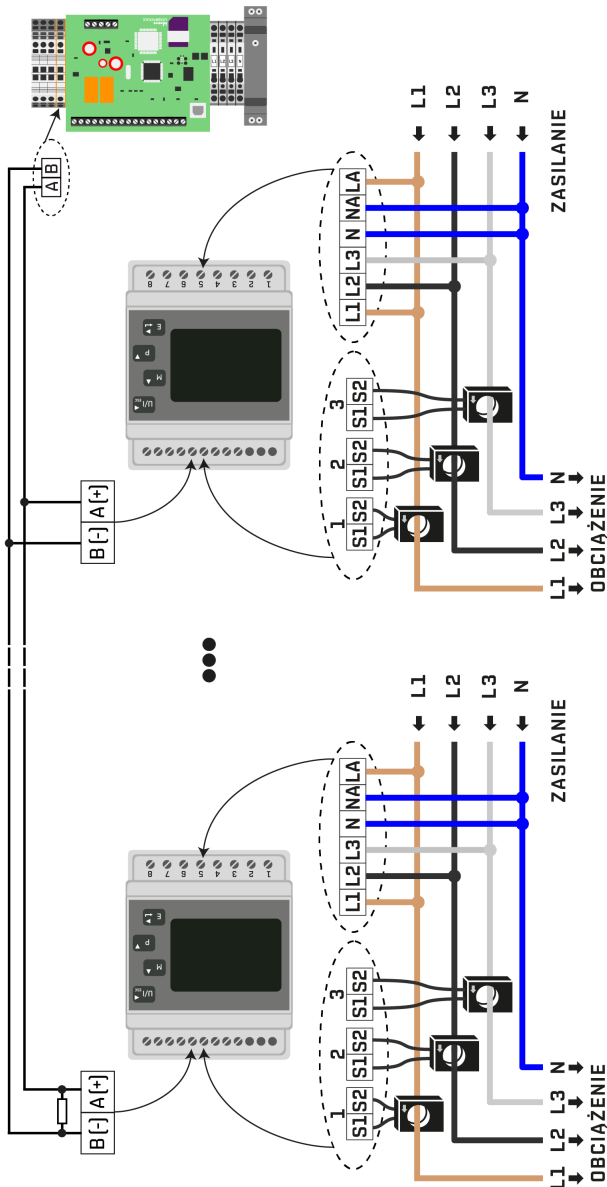
Kolejność podłączanych przewodów fazowych i przekładników prądowych do TCM BOX ma znaczenie dla poprawnego działania urządzenia.



Rys. 3: Podłączenie elektryczne urządzenia TCM BOX

2.2.2 Podłączenie dodatkowych urządzeń Modbus.

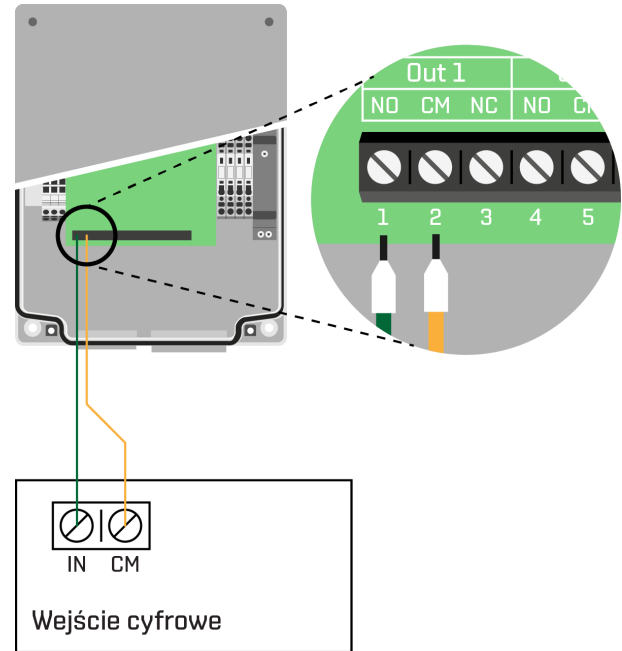
TCM BOX obsługuje do 16 urządzeń zewnętrznych komunikujących się za pomocą protokołu Modbus RTU wykorzystujący interfejs RS-485, a maksymalna liczba urządzeń zależy od liczby rejestrów odczytywanych z urządzeń. Do podłączenia należy wykorzystać przewód typu YTDY 2x0,5 lub inny zbliżony charakterystyką. Magistralę należy podłączyć zgodnie z rysunkiem 4 wykorzystując złącza A i B. Maksymalna długość magistrali to 50 m, na jej długość może mieć wpływ prędkość transmisji danych, rodzaj użytego przewodu lub zakłócenia elektromagnetyczne. W przypadku podłączenia dodatkowych liczników energii należy pamiętać o rezystorze terminującym zamontowanym na końcu linii.



Rys. 4: Podłączenie dodatkowych liczników Eastron

2.2.3 Podłączenie wyjść przekaźnikowych

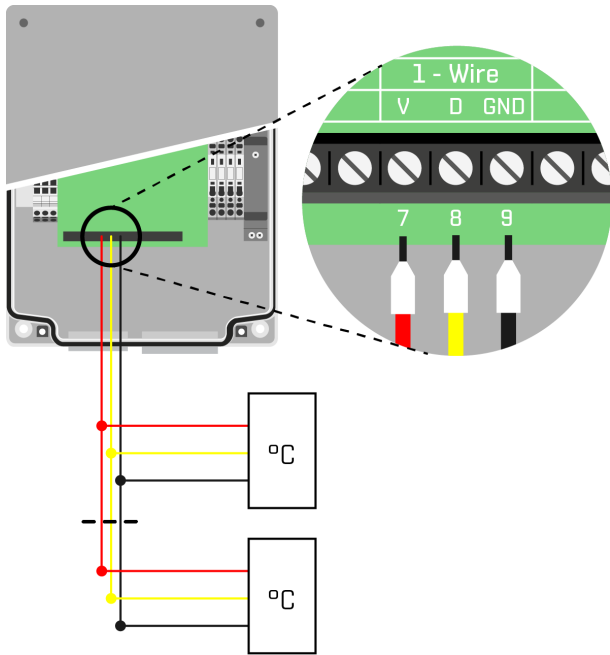
TCM BOX wyposażony jest w dwa wyjścia przekaźnikowe Out 1 i Out 2 (styk przełączny), do którego można podłączyć obciążenie o maksymalnym napięciu 24 V DC i maksymalnym natężeniu 1 A. Maksymalny przekrój przewodu to 1,5 mm². Wyjście Out 1 wykorzystuje złącza 1-3, a wyjście Out 2 wykorzystuje złącza 4-6. Przykład podłączenia został przedstawiony na rysunku 5. Wyjście przekaźnikowe można wykorzystać do załączania innych przekaźników, styczników lub zwierania wejść cyfrowych innych urządzeń.



Rys. 5: Podłączenie wyjścia przekaźnikowego

2.2.4 Podłączenie czujników temperatury

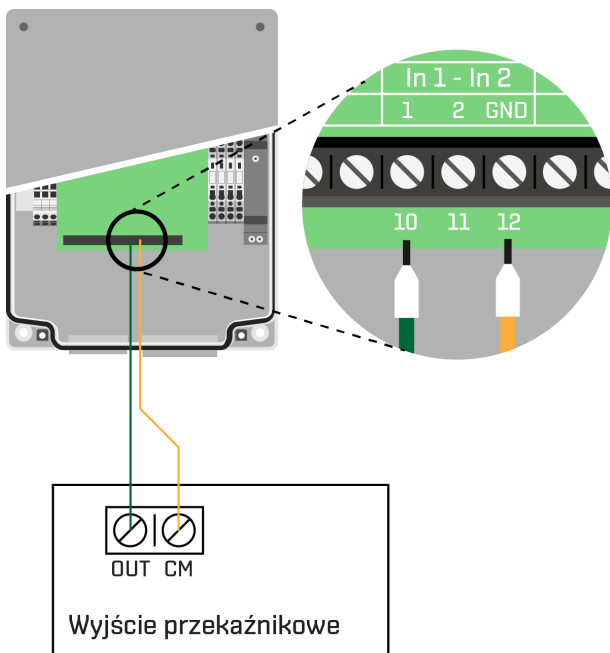
TCM BOX umożliwia pomiar temperatury za pomocą czujników dostępnych osobno u producenta urządzenia. Czujniki należy podłączyć do złącz 7-9. Przykład podłączenia został pokazany na rysunku 6. TCM BOX umożliwia podłączenie do 10 czujników. Maksymalna długość przewodu do podłączenia czujników to 60 m. Do podłączenia czujników z urządzeniem TCM BOX należy wykorzystać przewód o przekroju 0,13-0,5 mm². Dobór przewodu zależy od środowiska w jakim będzie pracowało urządzenie. Dla środowiska, w którym nie występują duże zakłócenia elektromagnetyczne zaleca się wykonać magistralę na skrętce o kategorii CAT5 UTP lub wyższej.



Rys. 6: Podłączenie czujników temperatury

2.2.5 Podłączenie wejść cyfrowych

TCM BOX wyposażony jest w dwa wejścia cyfrowe In1, In2, które mogą współpracować z wyjściami bezpotencjałowymi. Do podłączenia należy wykorzystać przewody o maksymalnym przekroju 1,5 mm² i podłączyć je do złącz 10-12. Na rysunku 7 został przedstawiony sposób podłączenia wejścia cyfrowego (In 1). Wejścia cyfrowe można wykorzystać do współpracy z urządzeniami posiadającymi wyjścia bezpotencjałowe np. przekaźnikowe. Przykładowo do wejścia cyfrowego można podłączyć czujkę ruchu, wyjście falownika lub wyjście centrali wentylacyjnej.



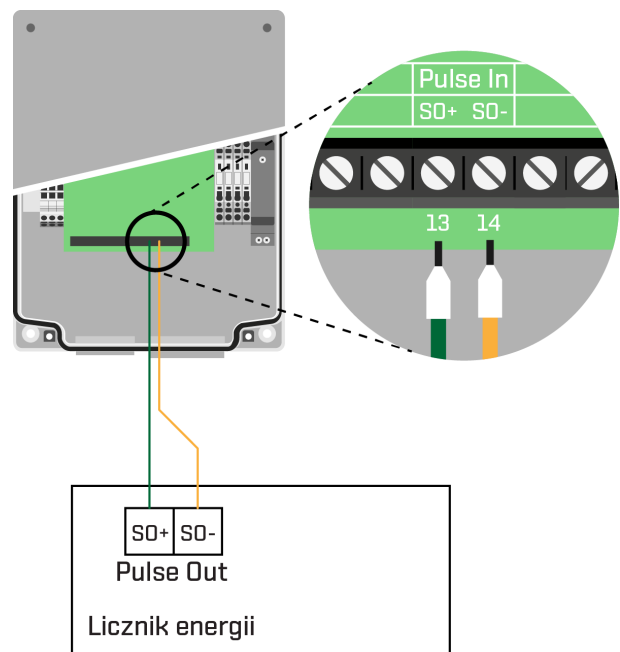
Rys. 7: Podłączenie wejścia cyfrowego

2.2.6 Podłączenie wejścia impulsowego

TCM BOX umożliwia zliczanie impulsów za pomocą dedykowanego wejścia Pulse In. Napięcie pracy wejścia to 5 V. Wejście współpracuje z wyjściem impulsowym SO zgodnym z IEC 62053-31 oraz wyjściem impulsowym bezpotencjałowym typu OC. Do podłączenia należy wykorzystać przewody o przekroju 0,25-0,5 mm² o maksymalnej długości 10 metrów. Urządzenie, z którego będą zliczane impulsy należy podłączyć pod złącza 13 (SO+) i 14 (SO-). Na rysunku 8 został przedstawiony sposób podłączenia wejścia impulsowego zliczającego impulsy. Wejście impulsowe może współpracować z licznikami mediów posiadającym wyjście impulsowe zgodne z wyżej wymienioną normą.

Uwaga!

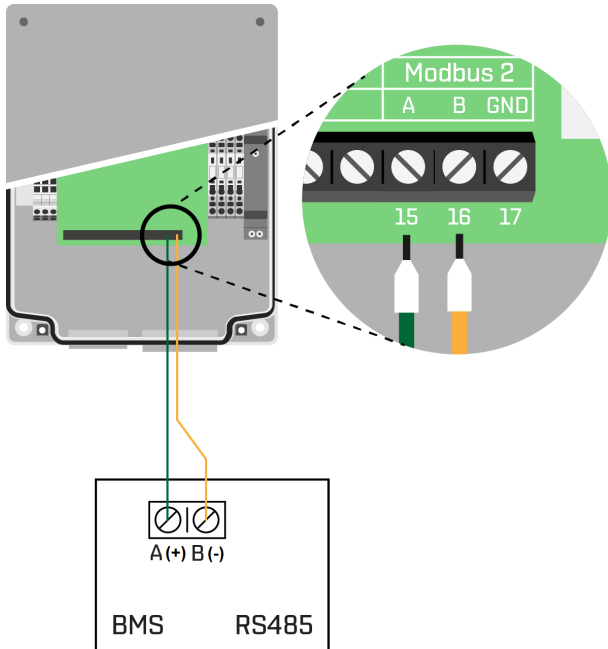
Liczniki np. gazu muszą zostać podłączone zgodnie z aktualnie obowiązującymi przepisami.



Rys. 8: Podłączenie wejścia impulsowego

2.2.7 Podłączenie BMS

TCM BOX wyposażony jest w interfejs RS-485 komunikujący się z systemem BMS za pomocą protokołu Modbus RTU. Do połączenia należy wykorzystać złącza [Modbus 2] 15-17. Na rysunku 9 został przedstawiony sposób podłączenia systemu BMS. TCM BOX udostępnia do odczytu wszystkie zmierzone wartości.



Rys. 9: Podłączenie systemu BMS

2.3 Pozostałe elementy

2.3.1 USB

TCM BOX wyposażony jest w złącze USB typu B do połączenia z komputerem w celu odczytu zapisanych danych za pomocą aplikacji TCM Viewer. Długość przewodu USB podłączonego do urządzenia nie może być większa niż 3 m.

2.3.2 Dioda LED

Płyta główna posiada diodę LED, która pulsuje ze stałą częstotliwością po włączeniu zasilania, a świeci po poprawnym uruchomieniu urządzenia TCM BOX.

2.3.3 Bateria

Uwaga!

Wymiana baterii może być wykonana tylko przez wykwalifikowane i upoważnione osoby po zapoznaniu się z niniejszą instrukcją obsługi. Przed przystąpieniem do prac należy wyłączyć zasilanie urządzenia TCM BOX na wszystkich biegunach i wysunąć licznik energii z szyny DIN. Następnie wymienić baterię i ponownie umiejscowić licznik na szynie DIN. Wymiana baterii na inny typ może spowodować wybuch.

Uwaga!

Nie wolno narażać baterii na wysoką temperaturę, ogień, mechaniczne naprężenia np. zginięcie, nacinanie, niskie ciśnienie powietrza. Wyżej wymienione sytuacje mogą spowodować eksplozję lub wyciek łatwopalnej cieczy lub gazu.

W urządzeniu TCM BOX znajduje się bateria CR2032 producenta VARTA i w przypadku jej wymiany należy ją wymienić na baterię CR2032 producenta VARTA. Nową baterię należy transportować w opakowaniu producenta, a zużytą baterię zabezpieczyć przed możliwością zwarcia jej biegunów. Wymieniając baterię, należy zwrócić uwagę na polaryzację oznaczoną na uchwycie baterii.

2.3.4 Bezpieczniki

W urządzeniu TCM BOX zostały użyte cztery szybkie bezpieczniki topikowe o prądzie 1 A [520.617] znajdujące się w złączkach bezpiecznikowych L1, L2, L3 oraz N. Wymianę bezpieczników może wykonać tylko osoba wykwalifikowana i upoważniona.

2.4 Symbole



Rys. 10: Wykorzystane symbole w TCM BOX.

Symbol	Oznaczenie
1.	Dostęp do danych w chmurze
2.	Karta SIM w zestawie
3.	Komunikacja GSM
4.	Analiza danych
5.	Możliwość pomiaru temperatury

Dostępne wersje urządzenia

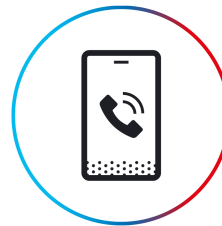
Wersja	Prąd [A]	Wewnętrzna średnica przekładnika [mm]
TCM BOX 1P 150-24	150	24
TCM BOX 1P 200-24	200	24
TCM BOX 1P 250-24	250	24
TCM BOX 1P 200-36	200	36
TCM BOX-1P 250-36	250	36
TCM BOX 1P 300-36	300	36
TCM BOX 1P 400-36	400	36

Uproszczona deklaracja zgodności UE

Urządzenie wymienione w niniejszej instrukcji jest zgodne z dyrektywą 2014/53/UE.
Pełny tekst deklaracji zgodności jest dostępny na stronie internetowej:

www.innovation-energy.co

Zeskanuj, żeby dowiedzieć się więcej.



Kłopoty techniczne?
Zadzwoń.

518 330 202

